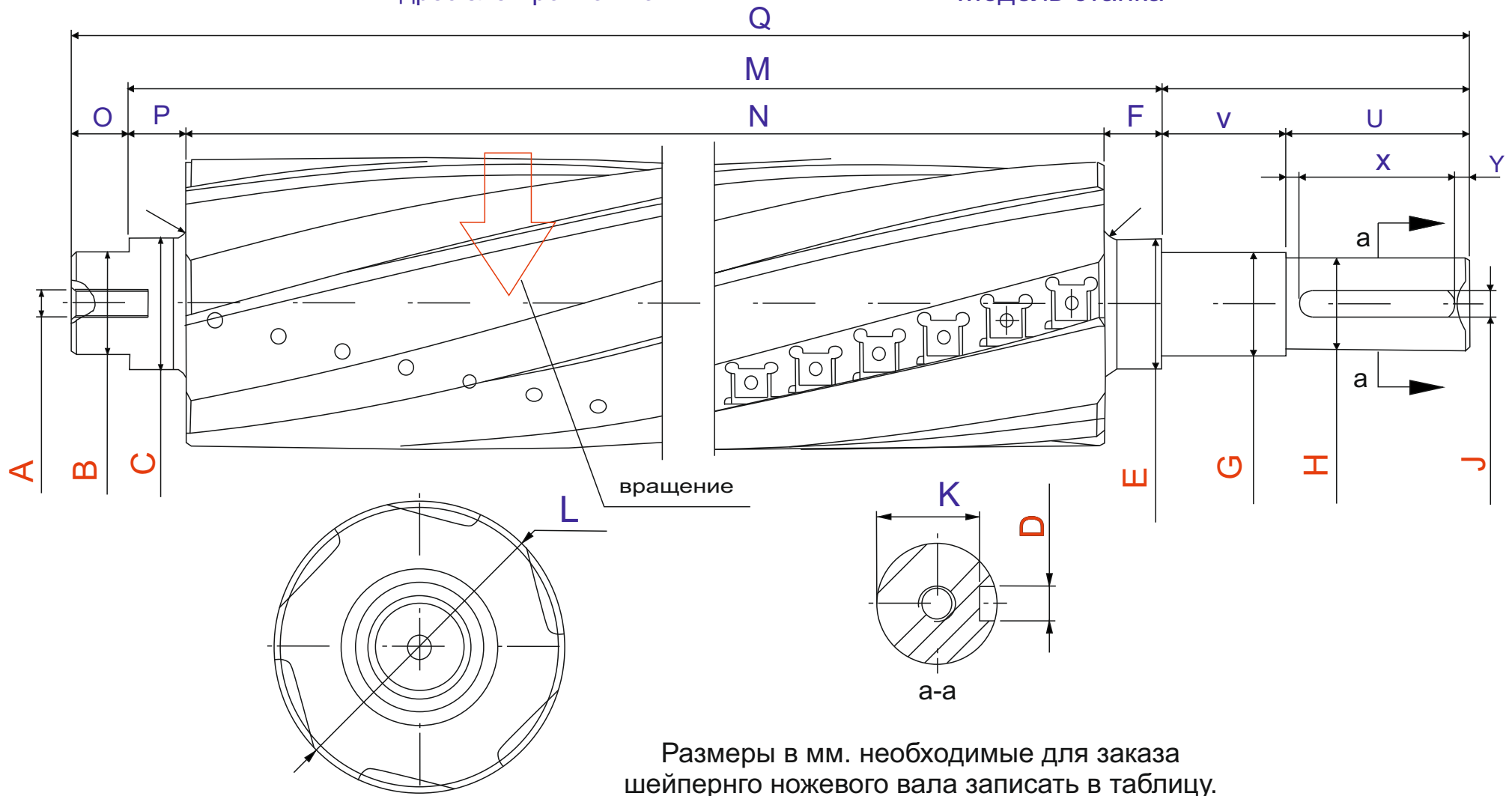


Имя

Адрес электронной почты:

Модель станка



A	B	C	L	K	D	E	G	H	J
O	P	Q	M	N	F	V	U	X	Y

Примечание: